



## ice drops

品番:ID-001

このたびは、ice dropsをご購入頂き、誠にありがとうございます。  
 ご使用前に本取扱説明書をお読みいただき、適切にご使用ください。  
 また、本取扱説明書はいつでも取り出せる場所に大切に保管してください。

## 取扱方法の動画はこちらから

<https://youtu.be/CGApfsYKYrQ>


## 使用上の注意

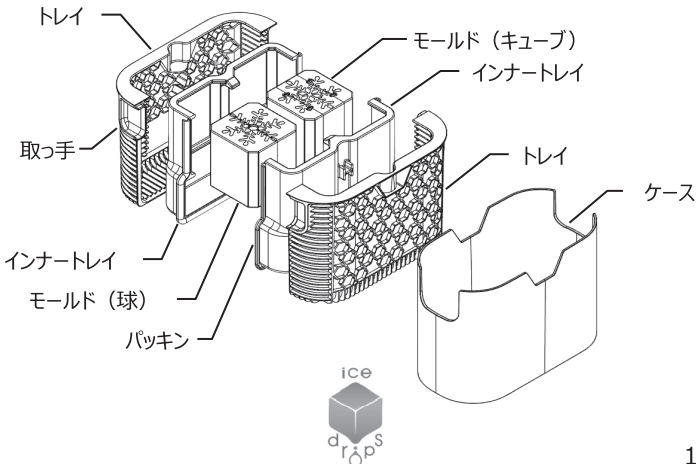
- ・本製品は家庭用冷凍庫での製氷用途以外にはご使用になれません。
- ・目的外のご使用に伴う破損、事故、その他不具合については責任を負いかねますのでご了承ください。

## ご使用前に

**！初めて製品をご使用になる場合は、以下の事にご注意ください。**

- ・初めてご使用になる前に、傷、ひび割れなどの不具合が無いことをご確認ください。
- ・シリコンゴム部品（インナートレイ、モールド）の表面に粒状物が見られる場合がありますが、問題無くご使用頂けます。
- ・初めてご使用になるときは、各部品を食器用洗剤をつけたやわらかいスポンジ等で良く洗ってください。
- ・シリコンゴム特有のにおいがある場合がありますが、食品衛生法上問題ありません。
- ・品質には万全を期しておりますが、万が一不具合が御座いましたら、ご使用にならず、販売店または弊社ホームページのお問い合わせフォームへご連絡ください。

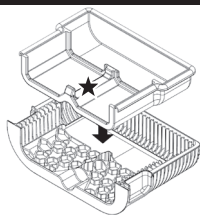
## 製品本体 各部名称



# 氷の作り方

## 1. トレイにインナートレイを取り付けます。

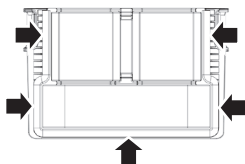
\* インナートレイの★部を押し、  
トレイに押し込み固定します。



## 2. インナートレイのパッキングが、トレイの内側にフィットしている事を確認します。

### ! 注意

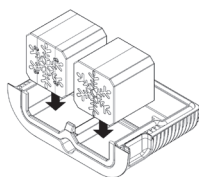
・パッキング部がめくれたりズれていると、  
水を保持できず綺麗に製氷できません。



## 3. 各モールドを組み合わせ、インナートレイの内側に押し込み固定します。

### ! 注意

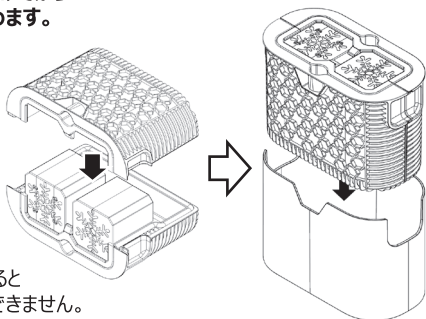
・右図のように、モールドが縦に分割する向きで  
押し込んでください。  
・横に分割する向きで取り付けた場合は  
氷にバリが発生しやすくなり、形状が劣化します。



## 4. トレイにインナートレイを取り付けてから モールドにかがせ、ケースに収めます。

### ! 注意

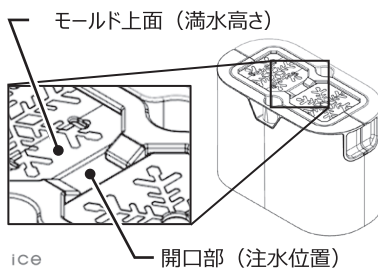
・トレイにインナートレイを取り  
付けた後、パッキングがトレイの  
内側にフィットしていることを  
確認します。  
・モールドに被せた後にも、  
パッキングがズれていないことを  
再度確認します。  
・パッキング部がめくれたりズれていると  
水を保持できず、綺麗に製氷できません。



## 5. 製品本体中央の開口部から、 モールド上面の高さまでゆっくりと 注水し、モールド内部に水を充填 させます。

### ! 注意

・周囲が濡れても良いところで  
作業を行ってください。  
・誤った場所に大量に注水すると、  
氷の透明度が劣化したり、  
氷が取り出しにくくなります。



# 氷の作り方

## 6. 本体を冷凍庫に入れてください。

### ! 注意

- ・水がこぼれないようにゆっくりと、冷凍庫内の平らな場所においてください。
- ・ケース外部に水滴が付着している場合は、よくふき取ってから冷凍庫に入れてください。冷凍庫内に張りつき取り出し辛くなります。

### 冷凍庫の条件について

JIS規格に定められた冷凍庫の性能指標が3スター以上の冷凍庫をご使用ください。また、冷凍庫の温度設定を-18℃以下にしてください。

上記条件以外の冷凍庫をご使用になられると、所定の凍結時間内に製氷が出来ない原因となります。

## 7. 冷凍庫で16時間以上凍らせます。

- \* 冷凍庫の性能や、冷凍庫内の収容物等の影響で、凍結時間は変わります。

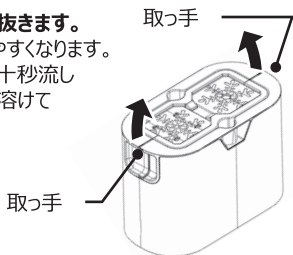
# 氷の取り出し方

### 1. 冷凍庫から取り出し、ケースからトレイを引き抜きます。

- \* トレイの取っ手を交互に引き抜くと、取り出しやすくなります。
- \* ケースが取り外しにくい場合はケースに水を数十秒流し当ててください（ケース内に固着している氷が溶けて取り外し易くなります。）

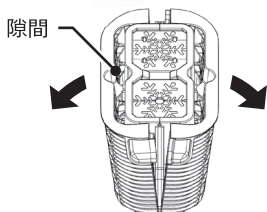
### ! 注意

モールドの内部に水を掛けしないでください。  
透明氷が溶ける原因となります。



### 2. トレイを取り外します。

- \* トレイとインナートレイ間の隙間に指を掛けると簡単に取り外せます。

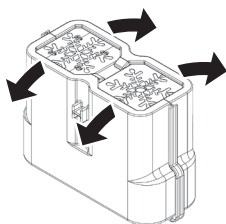


### 3. インナートレイの外から、ひねるように力を掛けて、モールドをもぎ取ります。

- \* 氷が固着し取り外せない場合は、流水でモールド周囲を溶かしてモールドを取り外します。

### ! 注意

- ・氷に直接触れないでください。
  - ・モールドの内部に水を掛けしないでください。  
透明氷が溶ける原因となります。
- \* インナートレイに残った氷は処分してください。



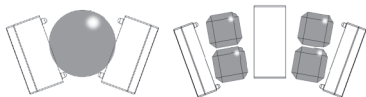
# 氷の取り出し方

## 5. モールドを分割し、氷を取り出します。



### 注意

- 氷をグラス等に入れる際にはゆっくりとお入れください。グラス等の破損の原因となります。



## 透明氷をよりお楽しみ頂くために

- 湯冷まし等の不純物の少ない水をご使用いただくと、いっそう透明な氷を楽しめます。
- 注水後、製品に軽く振動を与えて頂くと氷に気泡が入りにくくなります。
- 氷の表面がぬれる程度まで時間を置いてからご使用いただくと、氷にひびが入りにくくなります。
- 透明氷は密閉容器や密閉袋に入れて冷凍庫で保管頂くと長時間保存できます。

## お手入れ方法

- ご使用になられない場合は、食器用洗剤をつけたやわらかいスポンジ等で洗浄し、乾燥させてから、清潔な場所で保管してください。
- 食洗器もご使用頂けます。但し、スチーム機能は使用しないでください。

### 品質表示

	ケース・トレイ	インナートレイ・モールド
材 質 :	ポリカーボネート	シリコーンゴム
耐 冷 温 度 :	-40℃	-40℃
耐 熱 温 度 :	130℃	200℃

- 使用上の注意 :
- 製氷以外の用途には使用しないでください。
  - 火のそばや高温になるところに置かないでください。
  - 子供だけの使用や、幼児の手の届くところでは使用しないでください。

表 示 者 : 株式会社PLANETAL DESIGN  
東京都青梅市千ヶ瀬町1丁目43-35

## お問い合わせ

品質には万全を期しておりますが、万が一不具合が御座いましたら、ご使用にならず、販売店または弊社ホームページのお問い合わせフォームへご連絡ください。

ホームページはこちらから

<https://planetal.co.jp>

